

Sechskant-Bohrschrauben

für Sandwich-Profile auf Stahlunterkonstruktion

Hexagon washer head self drilling screws

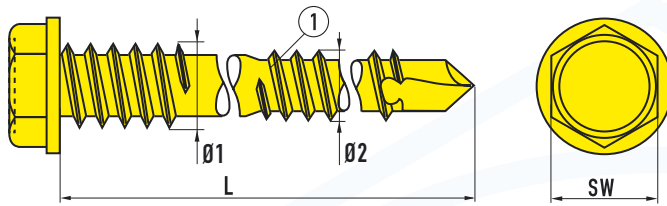
for sandwich panels on steel construction

Vis autoforeuse-tête hexagonale

double filet, spécial panneau sandwich sur construction métal

GOEBEL

DIN 7504 HT

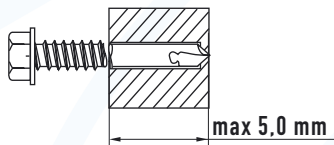


① Stahl verzinkt
Steel zinc plated
Acier zingué

$\varnothing 1 = 6,3 \text{ mm} / \varnothing 2 = 5,5 \text{ mm}$

SW = 8 mm

= C

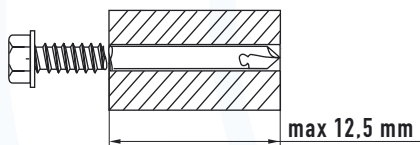


6,3 / 5,5 x 60 mm	8 mm	25 - 40 mm	100	40112 55 600
6,3 / 5,5 x 65 mm	8 mm	25 - 45 mm	100	40112 55 650
6,3 / 5,5 x 80 mm	8 mm	40 - 60 mm	100	40112 55 800
6,3 / 5,5 x 98 mm	8 mm	50 - 78 mm	100	40112 55 980
6,3 / 5,5 x 120 mm	8 mm	60 - 100 mm	100	40112 55 120
6,3 / 5,5 x 130 mm	8 mm	70 - 110 mm	100	40112 55 130
6,3 / 5,5 x 150 mm	8 mm	70 - 130 mm	100	40112 55 150
6,3 / 5,5 x 180 mm	8 mm	100 - 160 mm	100	40112 55 180
6,3 / 5,5 x 200 mm	8 mm	120 - 180 mm	100	40112 55 200
6,3 / 5,5 x 230 mm	8 mm	150 - 210 mm	100	40112 55 230

$\varnothing 1 = 6,3 \text{ mm} / \varnothing 2 = 5,5 \text{ mm}$

SW = 8 mm

= C



6,3 / 5,5 x 75 mm	8 mm	25 - 35 mm	100	42112 55 750
6,3 / 5,5 x 85 mm	8 mm	38 - 46 mm	100	42112 55 850
6,3 / 5,5 x 105 mm	8 mm	38 - 64 mm	100	42112 55 105
6,3 / 5,5 x 130 mm	8 mm	61 - 90 mm	100	42112 55 130
6,3 / 5,5 x 150 mm	8 mm	61 - 110 mm	100	42112 55 150
6,3 / 5,5 x 175 mm	8 mm	85 - 135 mm	100	42112 55 175
6,3 / 5,5 x 190 mm	8 mm	100 - 150 mm	100	42112 55 190
6,3 / 5,5 x 210 mm	8 mm	130 - 180 mm	100	42112 55 210
6,3 / 5,5 x 240 mm	8 mm	152 - 200 mm	100	42112 55 240
6,3 / 5,5 x 285 mm	8 mm	200 - 245 mm	100	42112 55 285

Sechskant-Bohrschrauben

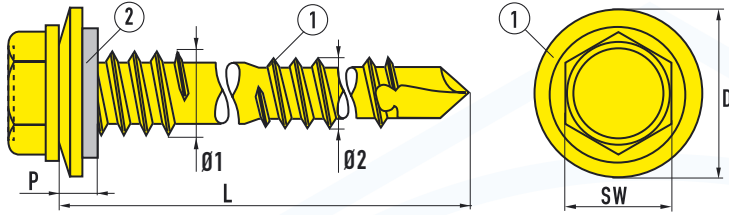
für Sandwich-Profile auf Stahlunterkonstruktion

Hexagon washer head self drilling screws

for sandwich panels on steel construction

Vis autoforeuse-tête hexagonale

double filet, spécial panneau sandwich sur construction métal



Stahl verzinkt
Steel zinc plated

① Acier zingué

② EPDM
EPDM
EPDM

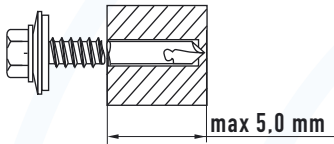
$\text{Ø1} = 6,3 \text{ mm} / \text{Ø2} = 5,5 \text{ mm}$

SW = 8 mm

P = 3 mm

D = 16 mm

☰ = C



6,3 / 5,5 x 60 mm	8 mm	25 - 40 mm	100	45563 63 600
6,3 / 5,5 x 65 mm	8 mm	25 - 45 mm	100	45563 63 650
6,3 / 5,5 x 80 mm	8 mm	40 - 60 mm	100	45563 63 800
6,3 / 5,5 x 98 mm	8 mm	50 - 78 mm	100	45563 63 980
6,3 / 5,5 x 120 mm	8 mm	60 - 100 mm	100	45563 63 120
6,3 / 5,5 x 130 mm	8 mm	70 - 110 mm	100	45563 63 130
6,3 / 5,5 x 150 mm	8 mm	70 - 130 mm	100	45563 63 150
6,3 / 5,5 x 180 mm	8 mm	100 - 160 mm	100	45563 63 180
6,3 / 5,5 x 200 mm	8 mm	120 - 180 mm	100	45563 63 200
6,3 / 5,5 x 230 mm	8 mm	150 - 210 mm	100	45563 63 230

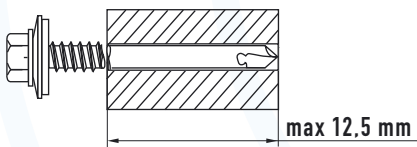
$\text{Ø1} = 6,3 \text{ mm} / \text{Ø2} = 5,5 \text{ mm}$

SW = 8 mm

P = 3 mm

D = 16 mm

☰ = C



6,3 / 5,5 x 75 mm	8 mm	25 - 35 mm	100	47763 63 750
6,3 / 5,5 x 85 mm	8 mm	38 - 46 mm	100	47763 63 850
6,3 / 5,5 x 105 mm	8 mm	38 - 64 mm	100	47763 63 105
6,3 / 5,5 x 130 mm	8 mm	61 - 90 mm	100	47763 63 130
6,3 / 5,5 x 150 mm	8 mm	61 - 110 mm	100	47763 63 150
6,3 / 5,5 x 175 mm	8 mm	85 - 135 mm	100	47763 63 175
6,3 / 5,5 x 190 mm	8 mm	100 - 150 mm	100	47763 63 190
6,3 / 5,5 x 210 mm	8 mm	130 - 180 mm	100	47763 63 210
6,3 / 5,5 x 240 mm	8 mm	152 - 200 mm	100	47763 63 240
6,3 / 5,5 x 285 mm	8 mm	200 - 245 mm	100	47763 63 285

Sechskant-Bohrschrauben

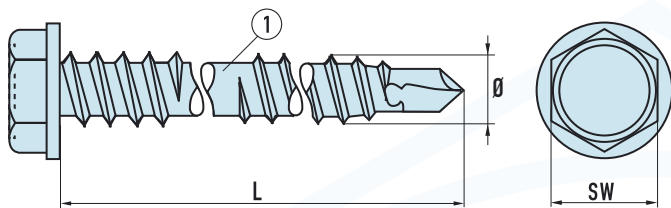
für Sandwich-Profile auf Holzunterkonstruktion - reduzierte gehärtete Bohrspitze

Hexagon washer head self drilling screws

for sandwich panels on wood construction - reduced hardened drilling point

Vis autoforeuse-tête hexagonale

spécial panneau sandwich sur construction bois - pointe réduite renforcée



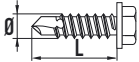

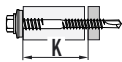


- ① A2 W.-Nr. 1.4301/03 AISI 305 GOEBEL silber GL
- A2 W.-Nr. 1.4301/03 AISI 305 GOEBEL silver GL
- A2 W.-Nr. 1.4301/03 AISI 305 GOEBEL GL argenté

Ø = 6,5 mm

SW = 8 mm

→ = A



				
6,5 x 80 mm	8 mm	< 30 mm	100	88800 65 800
6,5 x 100 mm	8 mm	< 50 mm	100	88800 65 100
6,5 x 120 mm	8 mm	< 70 mm	100	88800 65 120
6,5 x 140 mm	8 mm	< 90 mm	100	88800 65 140
6,5 x 160 mm	8 mm	< 110 mm	100	88800 65 160
6,5 x 180 mm	8 mm	< 130 mm	100	88800 65 180
6,5 x 200 mm	8 mm	< 150 mm	100	88800 65 200
6,5 x 220 mm	8 mm	< 170 mm	100	88800 65 220

Sechskant-Bohrschrauben

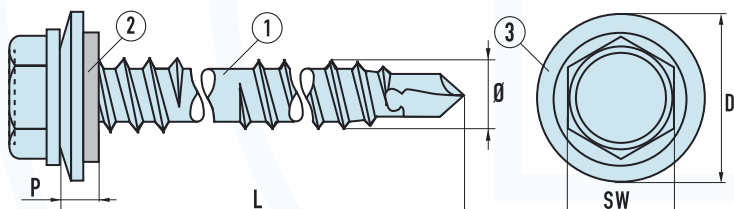
für Sandwich-Profile auf Holzunterkonstruktion - reduzierte gehärtete Bohrspitze

Hexagon washer head self drilling screws

for sandwich panels on wood construction - reduced hardened drilling point

Vis autoforeuse-tête hexagonale

spécial panneau sandwich sur construction bois - pointe réduite renforcée



- A2 W.-Nr. 1.4301/03 AISI 305 GOEBEL silber GL
- A2 W.-Nr. 1.4301/03 AISI 305 GOEBEL silver GL
- A2 W.-Nr. 1.4301/03 AISI 305 GOEBEL GL argenté

- ①
- ② EPDM
- EPDM
- EPDM
- ③ A2 W.-Nr. 1.4301/03 AISI 305
- A2 W.-Nr. 1.4301/03 AISI 305
- A2 W.-Nr. 1.4301/03 AISI 305

Ø = 6,5 mm

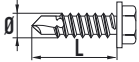

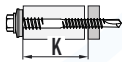


SW = 8 mm

P = 3 mm

D = 16 mm

→ = A



				
6,5 x 80 mm	8 mm	< 30 mm	100	88900 65 800
6,5 x 100 mm	8 mm	< 50 mm	100	88900 65 100
6,5 x 120 mm	8 mm	< 70 mm	100	88900 65 120
6,5 x 140 mm	8 mm	< 90 mm	100	88900 65 140
6,5 x 160 mm	8 mm	< 110 mm	100	88900 65 160
6,5 x 180 mm	8 mm	< 130 mm	100	88900 65 180
6,5 x 200 mm	8 mm	< 150 mm	100	88900 65 200
6,5 x 220 mm	8 mm	< 170 mm	100	88900 65 220

Sechskant-Bohrschrauben

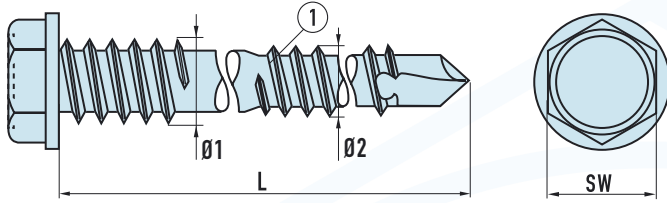
für Sandwich-Profile auf Stahlunterkonstruktion - **gehärtete Bohrspitze**

Hexagon washer head self drilling screws

for sandwich panels on steel construction - **hardened drilling point**

Vis autoforeuse-tête hexagonale

spécial panneau sandwich sur construction métal - **pointe renforcée**

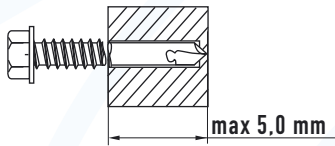


- ① A2 W.-Nr. 1.4301/03 AISI 305 **GOEBEL silber GL**
 A2 W.-Nr. 1.4301/03 AISI 305 **GOEBEL silver GL**
 A2 W.-Nr. 1.4301/03 AISI 305 **GOEBEL GL argenté**

$\text{Ø1} = 6,3 \text{ mm} / \text{Ø2} = 5,5 \text{ mm}$

SW = 8 mm

= C

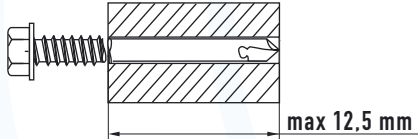


6,3 / 5,5 x 70 mm	8 mm	22 - 50 mm	100	88863 55 700
6,3 / 5,5 x 85 mm	8 mm	37 - 65 mm	100	88863 55 850
6,3 / 5,5 x 110 mm	8 mm	57 - 90 mm	100	88863 55 110
6,3 / 5,5 x 130 mm	8 mm	77 - 110 mm	100	88863 55 130
6,3 / 5,5 x 150 mm	8 mm	99 - 130 mm	100	88863 55 150
6,3 / 5,5 x 165 mm	8 mm	112 - 145 mm	100	88863 55 165
6,3 / 5,5 x 180 mm	8 mm	127 - 160 mm	100	88863 55 180
6,3 / 5,5 x 200 mm	8 mm	148 - 180 mm	100	88863 55 200
6,3 / 5,5 x 230 mm	8 mm	178 - 210 mm	100	88863 55 230

$\text{Ø1} = 6,3 \text{ mm} / \text{Ø2} = 5,5 \text{ mm}$

SW = 8 mm

= C



6,3 / 5,5 x 75 mm	8 mm	24 - 42 mm	100	88963 55 750
6,3 / 5,5 x 95 mm	8 mm	28 - 62 mm	100	88963 55 950
6,3 / 5,5 x 125 mm	8 mm	58 - 92 mm	100	88963 55 125
6,3 / 5,5 x 150 mm	8 mm	83 - 115 mm	100	88963 55 150
6,3 / 5,5 x 165 mm	8 mm	98 - 130 mm	100	88963 55 165
6,3 / 5,5 x 185 mm	8 mm	105 - 150 mm	100	88963 55 185
6,3 / 5,5 x 210 mm	8 mm	130 - 175 mm	100	88963 55 210
6,3 / 5,5 x 240 mm	8 mm	160 - 205 mm	100	88963 55 240

Sechskant-Bohrschrauben

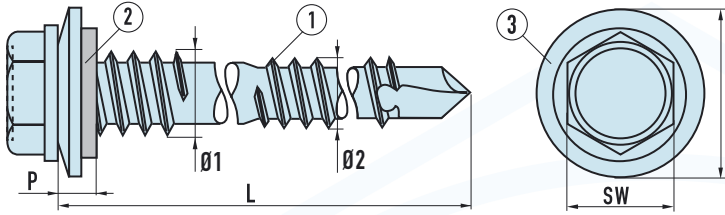
für Sandwich-Profile auf Stahlunterkonstruktion - **gehärtete Bohrspitze**

Hexagon washer head self drilling screws

for sandwich panels on steel construction - **hardened drilling point**

Vis autoforeuse-tête hexagonale

spécial panneau sandwich sur construction metal - **pointe renforcée**



A2 W.-Nr. 1.4301/03 AISI 305 **GOEBEL silber GL**
 A2 W.-Nr. 1.4301/03 AISI 305 **GOEBEL silver GL**
 A2 W.-Nr. 1.4301/03 AISI 305 **GOEBEL GL argenté**

- ① EPDM
- ② EPDM
- ③ A2 W.-Nr. 1.4301/03 AISI 305
- A2 W.-Nr. 1.4301/03 AISI 305
- A2 W.-Nr. 1.4301/03 AISI 305

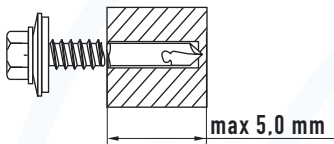
Ø1 = 6,3 mm / Ø2 = 5,5 mm

SW = 8 mm

P = 3 mm

D = 16 mm

= C



6,3 / 5,5 x 70 mm	8 mm	22 - 50 mm	100	88910 55 700
6,3 / 5,5 x 85 mm	8 mm	37 - 65 mm	100	88910 55 850
6,3 / 5,5 x 110 mm	8 mm	57 - 90 mm	100	88910 55 110
6,3 / 5,5 x 130 mm	8 mm	77 - 110 mm	100	88910 55 130
6,3 / 5,5 x 150 mm	8 mm	99 - 130 mm	100	88910 55 150
6,3 / 5,5 x 165 mm	8 mm	112 - 145 mm	100	88910 55 165
6,3 / 5,5 x 180 mm	8 mm	127 - 160 mm	100	88910 55 180
6,3 / 5,5 x 200 mm	8 mm	148 - 180 mm	100	88910 55 200
6,3 / 5,5 x 230 mm	8 mm	178 - 210 mm	100	88910 55 230

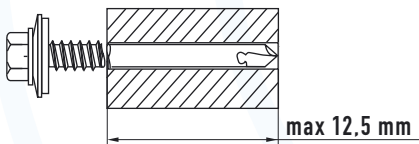
Ø1 = 6,3 mm / Ø2 = 5,5 mm

SW = 8 mm

P = 3 mm

D = 16 mm

= C



6,3 / 5,5 x 75 mm	8 mm	24 - 42 mm	100	88900 55 750
6,3 / 5,5 x 95 mm	8 mm	28 - 62 mm	100	88900 55 950
6,3 / 5,5 x 125 mm	8 mm	58 - 92 mm	100	88900 55 125
6,3 / 5,5 x 150 mm	8 mm	83 - 115 mm	100	88900 55 150
6,3 / 5,5 x 165 mm	8 mm	98 - 130 mm	100	88900 55 165
6,3 / 5,5 x 185 mm	8 mm	105 - 150 mm	100	88900 55 185
6,3 / 5,5 x 210 mm	8 mm	130 - 175 mm	100	88900 55 210
6,3 / 5,5 x 240 mm	8 mm	160 - 205 mm	100	88900 55 240